

# ЗДРАВСТВУЙ, НАШ ДОРОГОЙ ПОКУПАТЕЛЬ!

Если вдруг наш товар не устроил - по любой причине - обязательно напиши нам в службу поддержки клиентов через любой удобный мессенджер: Viber, WhatsApp, Telegram по номеру +79087366073. Для звонков и связи +88003507765. Мы с радостью поможем разобраться во всем, научим пользоваться той функцией, которая оказалась непонятна и конечно же, заменим товар, если в нем обнаружится брак.



 +7 908 736 60 73

---



# ФОНТАН

для домашних животных

Инструкция по эксплуатации



для изделий:

УС-02 R-swan

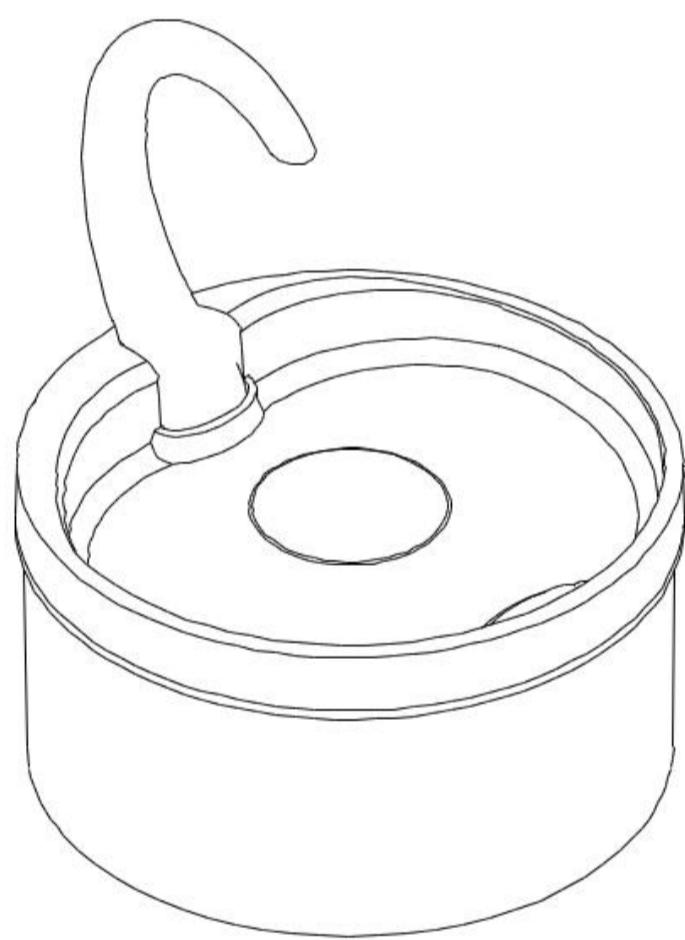
УС-03 S-swan

Благодарим вас за покупку этой серии водяных поилок для домашних животных. Для обеспечения безопасности и правильного использования этого изделия внимательно прочтите инструкцию и храните ее должным образом.

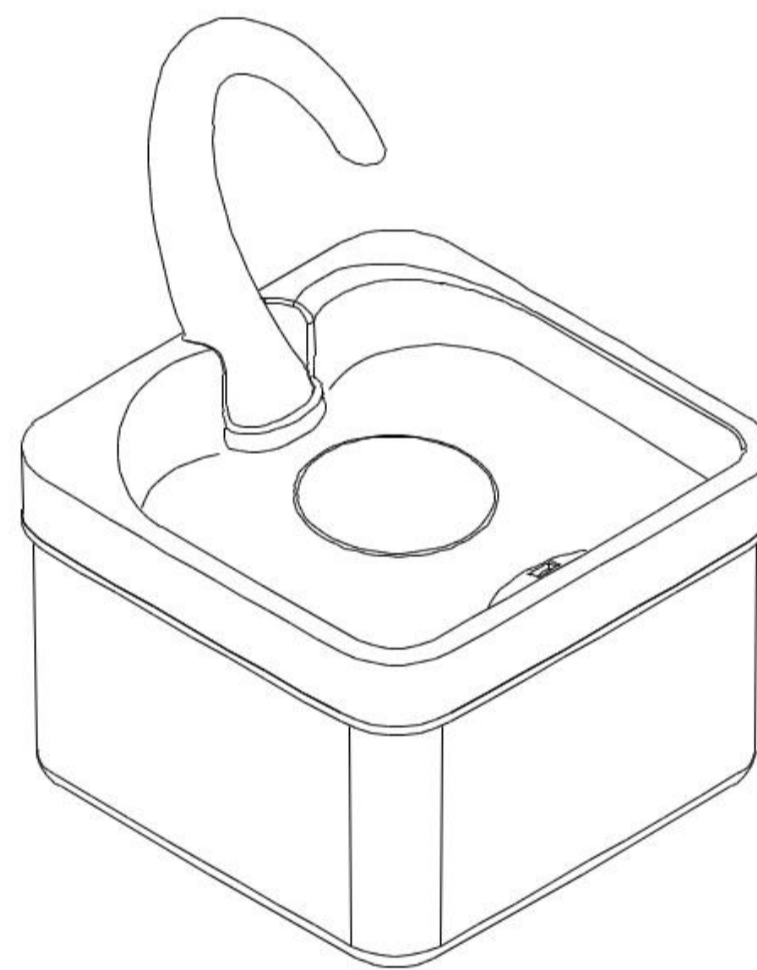
## ОБЗОР ИЗДЕЛИЯ

Эта серия водяных поилок включает следующие четыре вида изделия. Все изделия имеют одинаковые функции, способ установки и очистки также одинаков, поэтому данное руководство является лишь примером иллюстрации способа установки и использования.

**Внимание!** Использовать только в закрытом помещении!



YC-02 R-SWAN



YC-03 S-SWAN

## УПАКОВОЧНЫЙ ЛИСТ

Верхняя крышка	1 шт	Шланг	1 шт
Резервуар для воды	1 шт	Водяной насос	1 шт
Кран	1шт	Фильтр с активированным углем	1шт

## СХЕМА ИЗДЕЛИЯ



## ОСНОВНЫЕ ПАРАМЕТРЫ

**Масса:** 0,4 кг

**Вместимость:** 2 л

**Размеры:** YC-02 R-SWAN 205 \* 205 \* 240 мм

YC-03 S-SWAN 175 \* 175 \* 245 мм

**Материал:** ABS / PP

**Электропитание:** DC 5 В (рекомендуется адаптер DC5-1A или 2A)

**Мощность:** 1-3 Вт

**Фильтр:** Встроенный сменный фильтр с активированным углем

## ПРЕИМУЩЕСТВА ИЗДЕЛИЯ

1. Первый настольный кран-поилка, маленький и красивый.
2. Из большого дугообразного крана вода течет бесшумно и не разбрызгивается. Кошкам это нравится.
3. Имеется фильтр с активированным углем для очистки воды.
4. Резервуар и верхняя крышка, изготовлены из пластика, безопасного для пищевых продуктов.
5. Подвесная конструкция снижает уровень шума и оснащена бесшумным водяным насосом.
6. USB 5 В низковольтный ультра-тихий водяной насос, изделие безопасное и надежное.

## ВНИМАНИЕ!

1. Изделием необходимо пользоваться в закрытом помещении, чтобы обеспечить максимальный уровень воды в резервуаре на 2 см ниже верхнего края.
2. Если блок питания или провод повреждены, немедленно прекратите использование изделия.
3. Убедитесь, что вилка изделия вынута из розетки во время чистки, обслуживания или длительного использования.
4. Категорически запрещается работа изделия без воды, так как это может привести к повреждению деталей во время работы водонепроницаемого насоса всухую.
5. Если водяной насос останавливается или издает необычный шум, отключите шнур питания, проверьте и очистите водяной насос.
6. Необходимо следить за тем, чтобы уровень воды в резервуаре был выше верхней части насоса.

7. Пожалуйста, используйте оригинальный блок фильтра с активированным углем и заменяйте блок фильтра каждые две недели.
8. Перед первым использованием замочите новый блок фильтра в чистой воде на 5 минут, а затем один раз промойте чистой водой.
9. Упаковочный пластиковый пакет изделия представляет угрозу удушья. Поэтому проследите, чтобы полиэтиленовый пакет не попал детям в руки.
10. Дети могут пользоваться изделием только под присмотром родителей. В изделии и водяном насосе есть съемные детали. Проследите, чтобы дети не играли с мелкими деталями.

## СБОРКА НАСОСА

1. Установите переключатель воды вправо и наденьте шланг на выпускной штуцер водяного насоса (Рисунок 1).

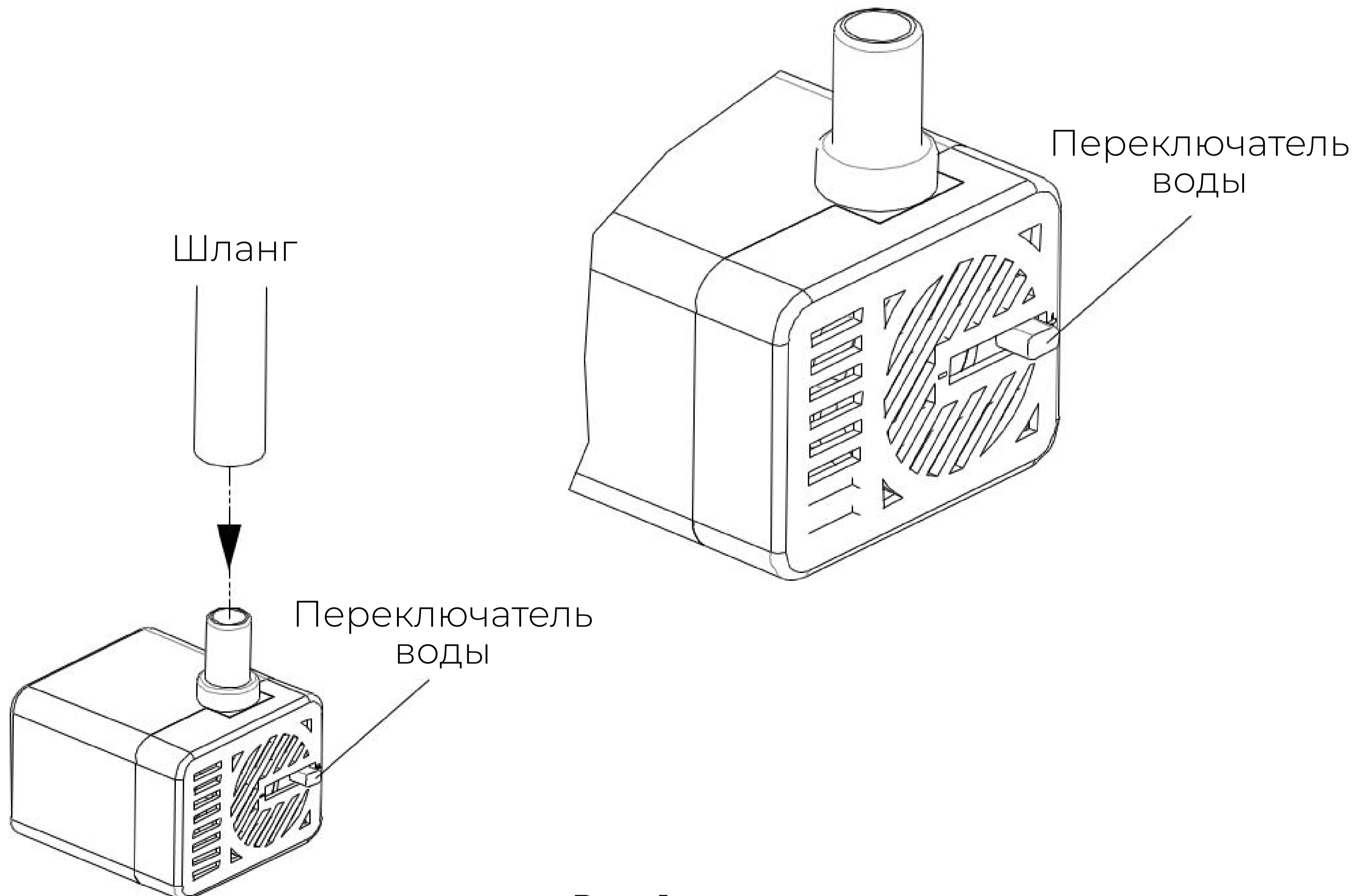


Рис. 1

2. Плотно вставьте кран в большое отверстие верхней крышки (Рисунок 2).



Рис. 2

## СБОРКА ФИЛЬТРА С АКТИВИРОВАННЫМ УГЛЕМ С ВОДЯНЫМ НАСОСОМ

1. Плотно наденьте конец шланга от водяного насоса на штуцер крана (Рисунок 3).

2. Вставьте блок фильтра с активированным углем в прорезь верхней крышки плоской стороной наружу – маркировка TOP (ВЕРХ) (Рисунок 3).

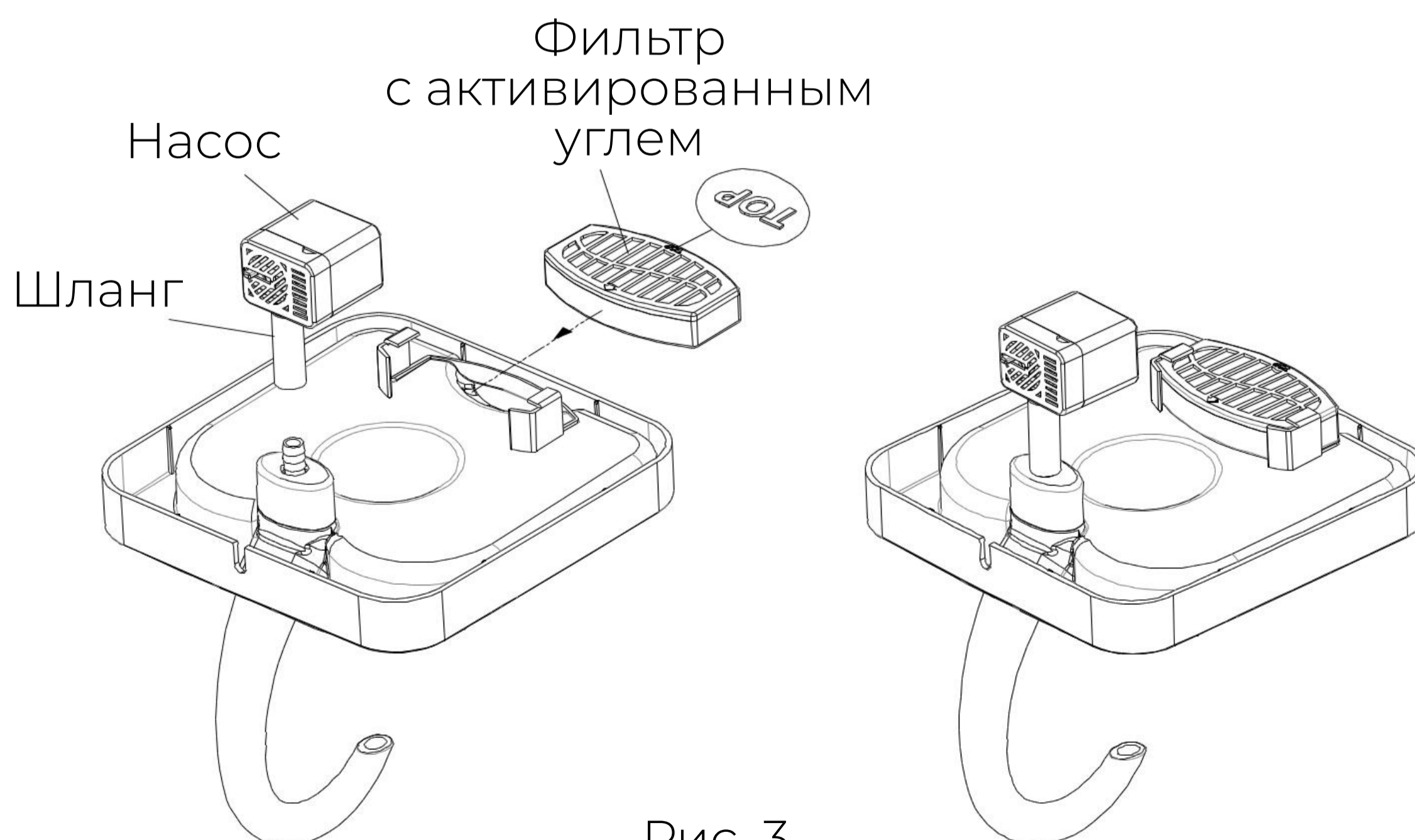


Рис. 3

## УСТАНОВКА ВЕРХНЕЙ КРЫШКИ НА РЕЗЕРВУАР

1. Установите верхнюю крышку на резервуар и пропустите шнур питания водяного насоса в отверстие для провода. Проверьте, что уровень воды в резервуаре не превышает максимально допустимую величину (Рисунок 4).

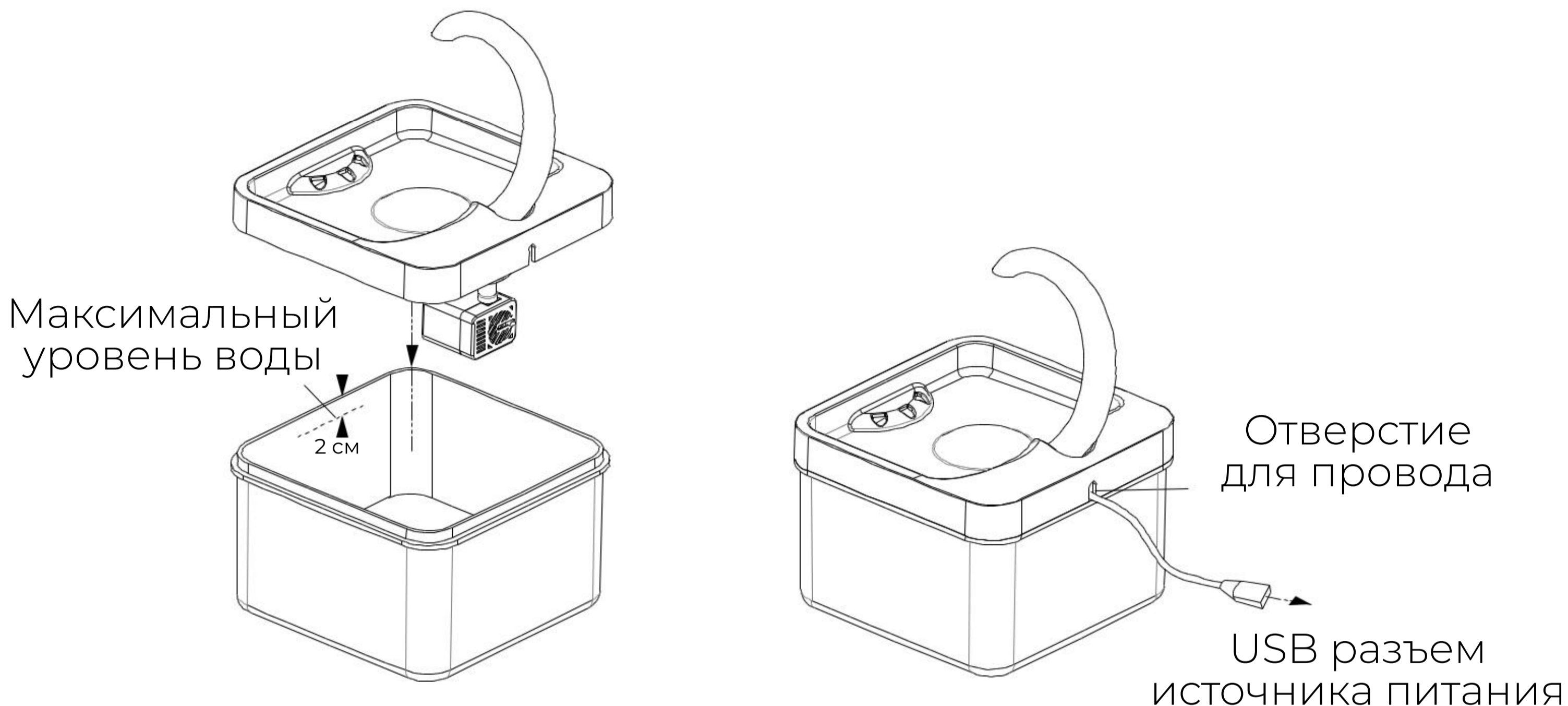


Рис. 4

## ЧИСТКА И УХОД

1. Выньте вилку из розетки, выключите питание, снимите верхнюю крышку, снимите блок фильтра с активированным углем, снимите кран и водяной насос (Рисунок 5).
2. Слейте воду из резервуара.
3. Снимите шланг и выньте водяной насос.
4. Используйте чистую воду для мытья резервуара, верхней крышки, крана и шланга и замените блок фильтра с активированным углем на новый.
5. Снимите крышку водяного насоса, крышку крыльчатки и выньте крыльчатку (Рисунок 6).
6. Очистите все снятые детали и установите в обратном порядке.



Рис. 5

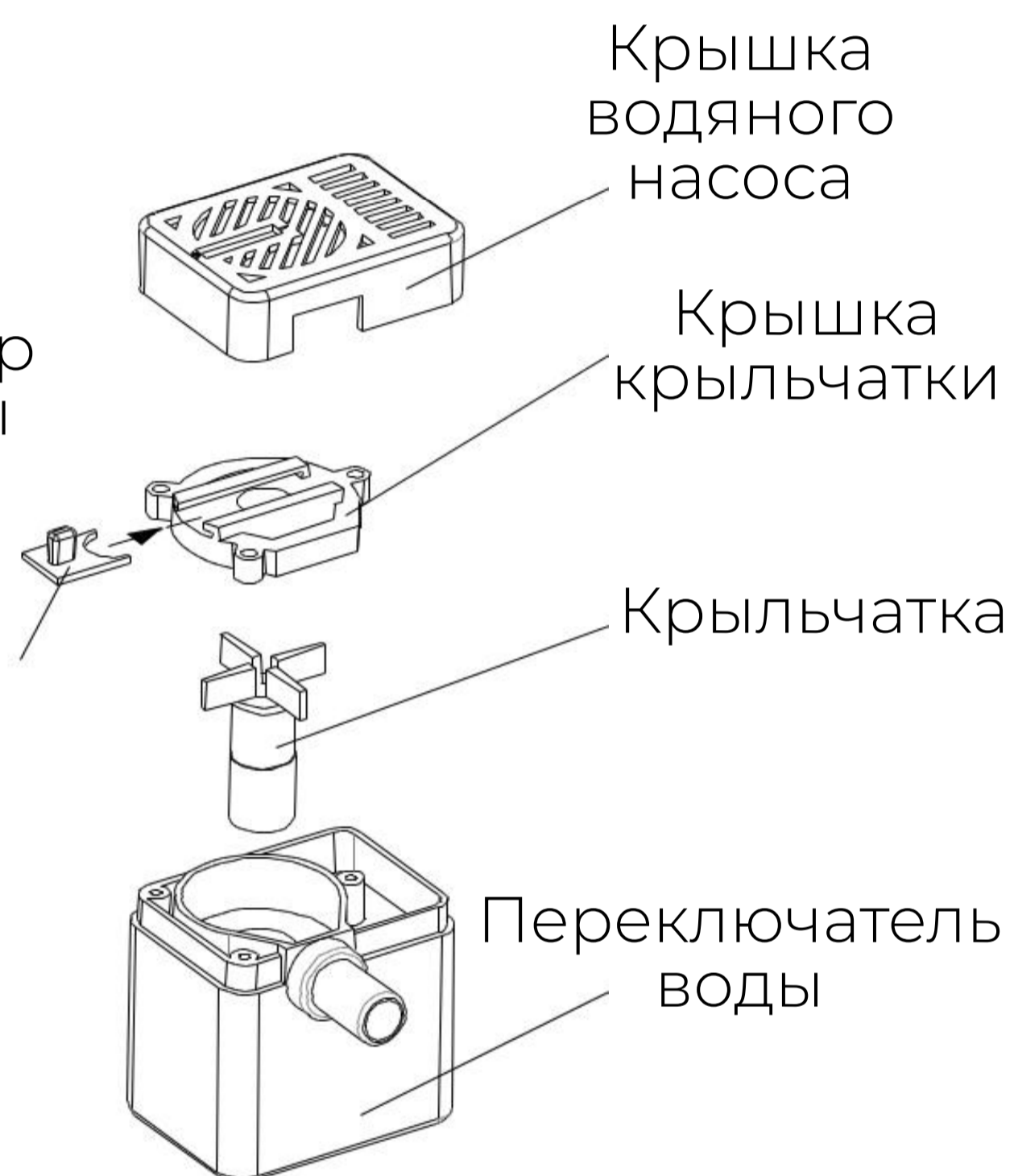


Рис. 6

## ГАРАНТИЯ КАЧЕСТВА

Сохраняйте счета-фактуры и чеки на товар.  
 Гарантия на товар составляет 6 месяцев со дня покупки.  
 В течение гарантийного срока производитель несет ответственность за замену и ремонт изделия и не несет ответственности за любые убытки и расходы, вызванные неисправностью изделия.